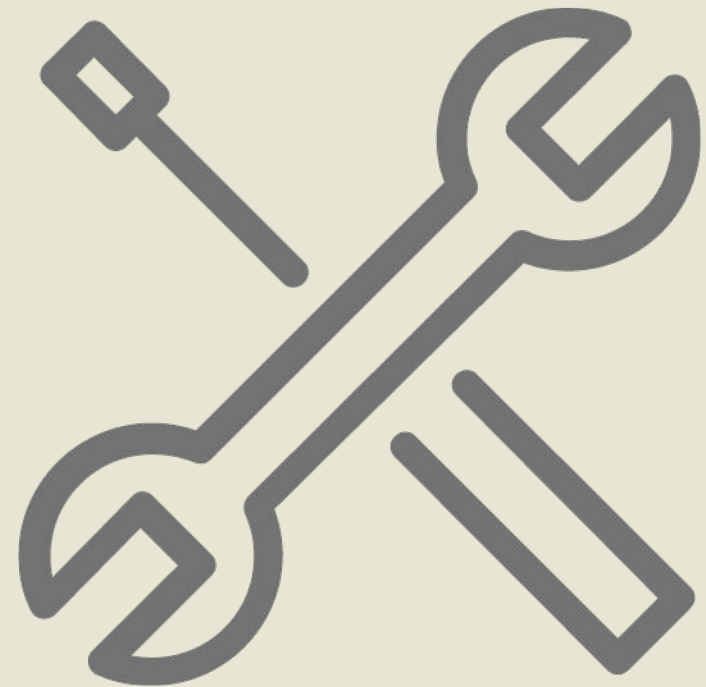


Montageanleitung

Eingreifschutz - Einrichtungen



Wir sind Fliegl.



Lesen und beachten Sie diese Anleitung vor der Montage!

Innendienst & Technische Beratung

Fliegl Bau & Kommunaltechnik GmbH
Bürgermeister-Boch-Straße 1
DE - 84453 Mühldorf am Inn

Telefon: +49 (0)8631 / 307 - 381
Telefon: +49 (0)8631 / 307 - 382
Telefax: +49 (0)8631 / 307 - 553
E-Mail: baukom@fliegl.com



Service & Montage

Fliegl Agrartechnik GmbH
Abteilung Service
Bürgermeister-Boch-Straße 1
DE - 84453 Mühldorf am Inn

Telefon: +49 (0)8631 / 307 - 461
Telefon: +49 (0)8631 / 307 - 462
Telefax: +49 (0)8631 / 307 - 550
E-Mail: service@fliegl.com



Herstellerdaten

Fliegl Agrartechnik GmbH
Bürgermeister-Boch-Straße 1
DE - 84453 Mühldorf am Inn

Telefon: +49 (0)8631 / 307 - 0
Telefax: +49 (0)8631 / 307 - 550
E-Mail: info@fliegl.com
Internet: www.fliegl.com

Formales zum Dokument

Dokumenten-Nr.: 6-500H08191.0
Version/Revision: 1.0
Erstelldatum: 31/07/2019
Letzte Änderung: 31/07/2019

© Copyright Fliegl, 2019 Alle Rechte vorbehalten.
Nachdruck, auch auszugsweise, nur mit Genehmigung der Firma Fliegl gestattet.

Montage der Sicherheitseinrichtung

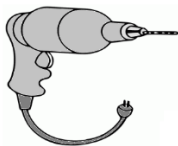


Umbauarbeiten an der Betontankstelle nur bei außer Betrieb gesetzter Anlage vornehmen.

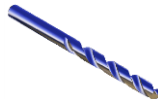
Nachrüstsatz

	1x	Schutzgitter (<i>rechts oder links</i>)
	3x	Sechskantschraube M12 x 110 (8.8)
	3x	Stopmutter M12 (<i>selbstsichernd</i>)
	6x	Karoscheibe D 13 mm
	1x	Schutzbügel (<i>rechts und links verwendbar</i>)
	4x	Sechskantschraube M12 x 110 (8.8)
	4x	Stopmutter M12 (<i>selbstsichernd</i>)
	8x	Karoscheibe D 13 mm

Benötigtes Werkzeug



1 x Bohrmaschine



1 x HSS Bohrer Ø 12,5 - 13
1 x HSS Bohrer Ø 5



Glieder - Zollstock



2 x Gabelschlüssel SW 19



Lackspray

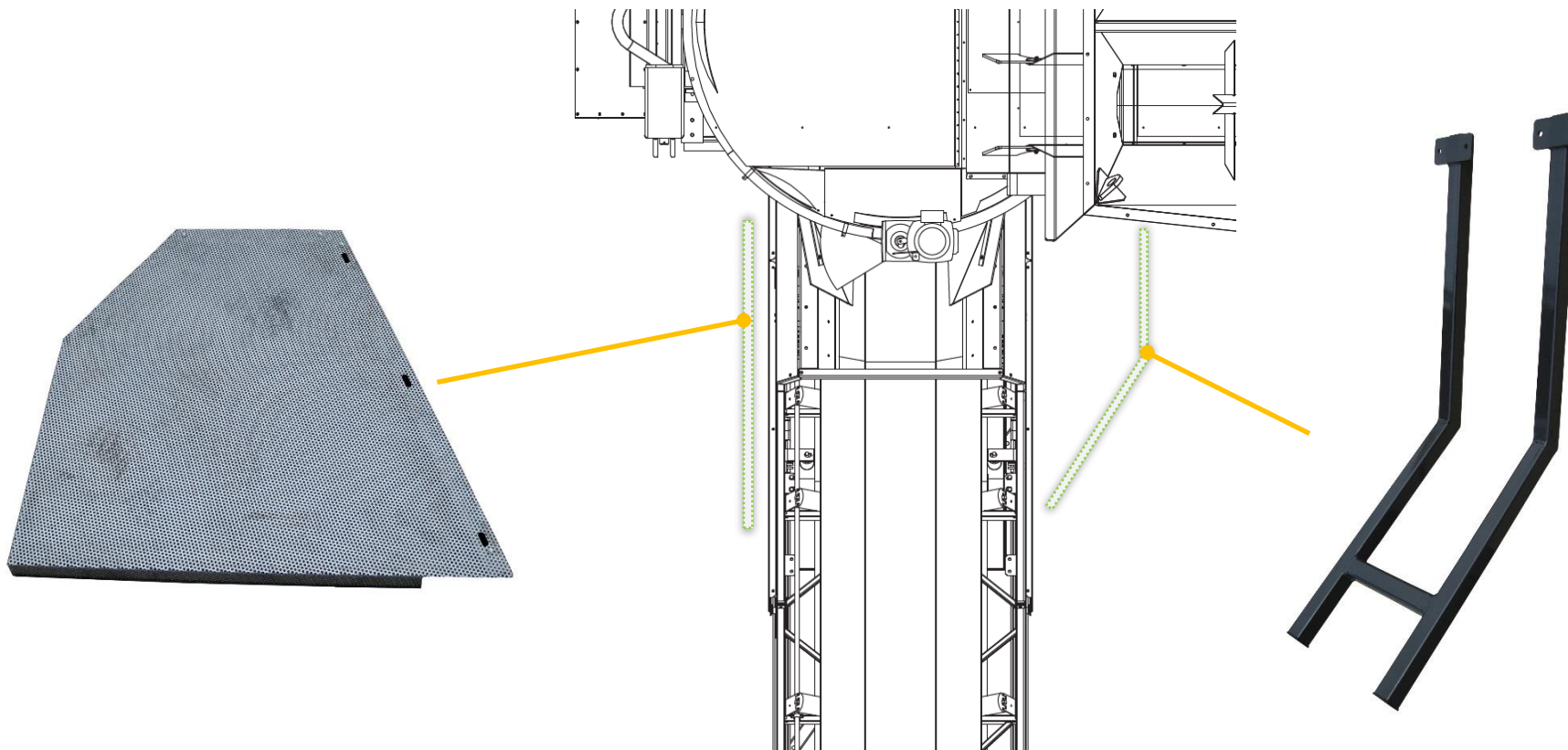
Montageanleitung - Sicherheitseinrichtung

Montagebetrieb



- Beim Anbau der Sicherheitseinrichtung besteht die Gefahr von Quetschverletzungen zwischen Bauteilen!
- Beim Anbau der Sicherheitseinrichtung besteht die Gefahr von Einzug an der Bohrmaschine!

Montageort

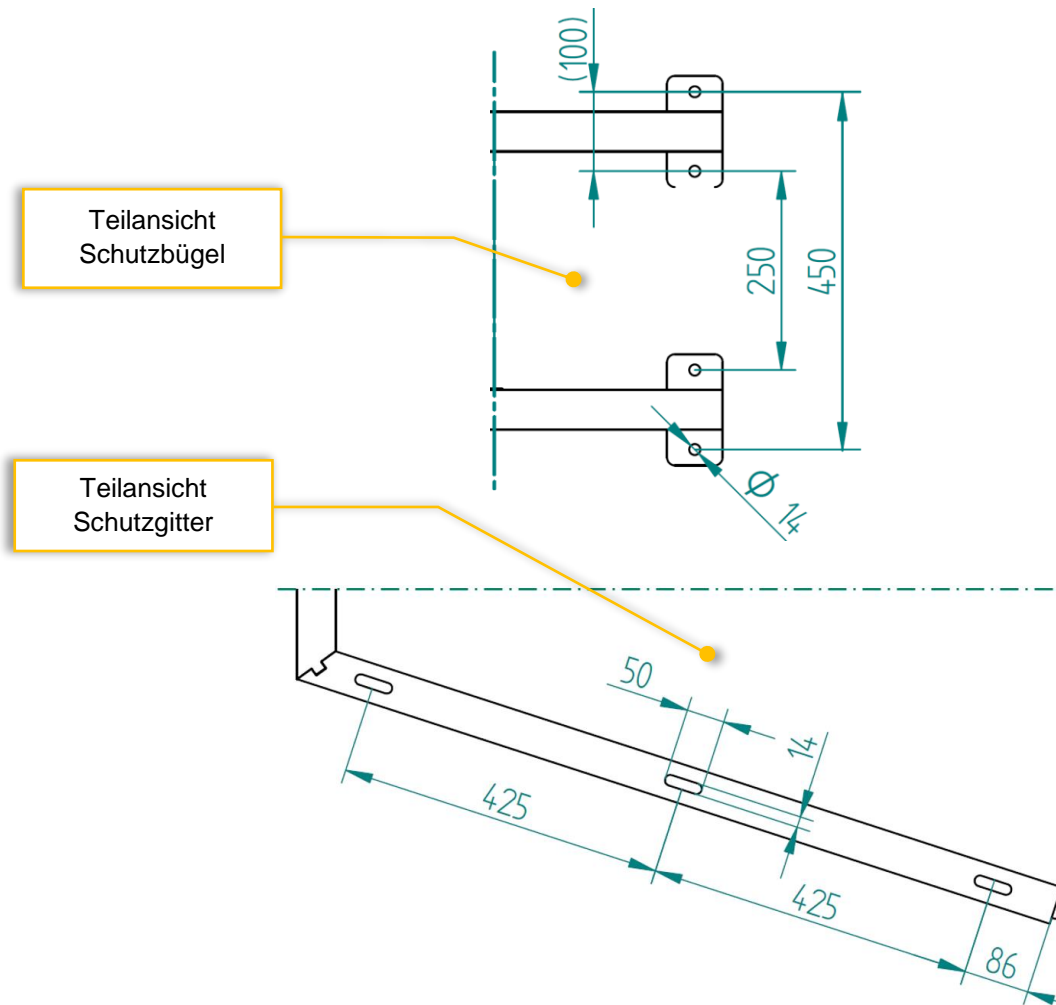


Darstellung ist für eine LINKE Anlage. Bei einer RECHTEN Anlage spiegelbildlich Montieren!

Wichtige Maße an Bauteilen

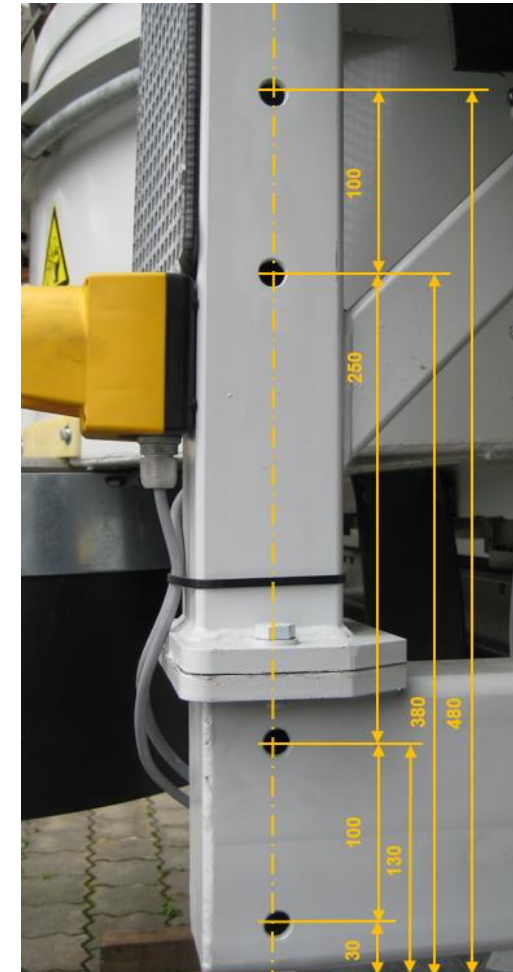
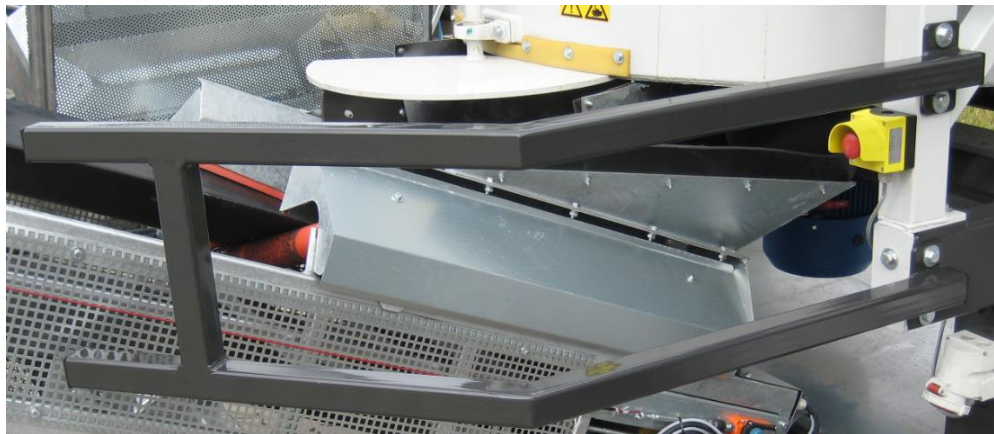


Die Löcher an den Bauteilen sind werkseitig schon angebracht. Es müssen an den Bauteilen keine Löcher durch den Kunden mehr gebohrt werden!



Vorgang 1 - Montage Schutzbügel

- Messen sie sich von der Unterkante des Quer - Vierkantrohr die Positionen der Durchgangslöcher aus.
- Die Durchgangslöcher werden mittig (Mittelachse) des Vierkantrohrs gebohrt.
- Bohren sie (gerade) mit einem Bohrer \varnothing 12,5 - 13 mm die 4 Durchgangslöcher (Zur Erleichterung bohren sie die Löcher mit einem kleinen Bohrer vor.)
- Achten sie beim Bohren darauf, dass keine Kabel (rückseitig) verlaufen und beim Durchbohren beschädigt werden.
- Prüfen sie, dass die Schrauben durch die Durchgangslöcher hindurchpassen.
- Um Rostbildung zu vermeiden, besprühen sie die Bohrlöcher mit einem geeigneten Lackspray.
- Befestigen sie den Schutzbügel mittels 4 Sechskantschrauben an der Betontankstelle.
- Prüfen sie die Festigkeit des Schutzbügels am Betontankstellenrahmen.



Der Schutzbügel kann an allen Betontankstellen - Typen verwendet werden.



Darstellung ist für eine LINKE Anlage. Bei einer RECHTEN Anlage spiegelbildlich durchführen!

Montageanleitung - Sicherheitseinrichtung

- Wenn nach Anbau des Schutzbügels, das Förderband nicht in gewünschter Position aufgestellt werden kann, hat man die Möglichkeit diesen Bügel zu kürzen.
- Entfernen sie zu Beginn die Endschutzkappen aus dem Schutzbügel.
- Kürzen sie den Schutzbügel auf das gewünschte Maß.
(Achten sie darauf, dass das Sicherheitsseil frei bleibt)
- Entfernen sie die angefallenen Späne und um Roststellen zu vermeiden, sprühen sie die Schnittstellen mit Lackspray ein.
- Als letzter Bearbeitungspunkt, stecken sie die Endschutzkappen wieder in die Enden des Schutzbügels.

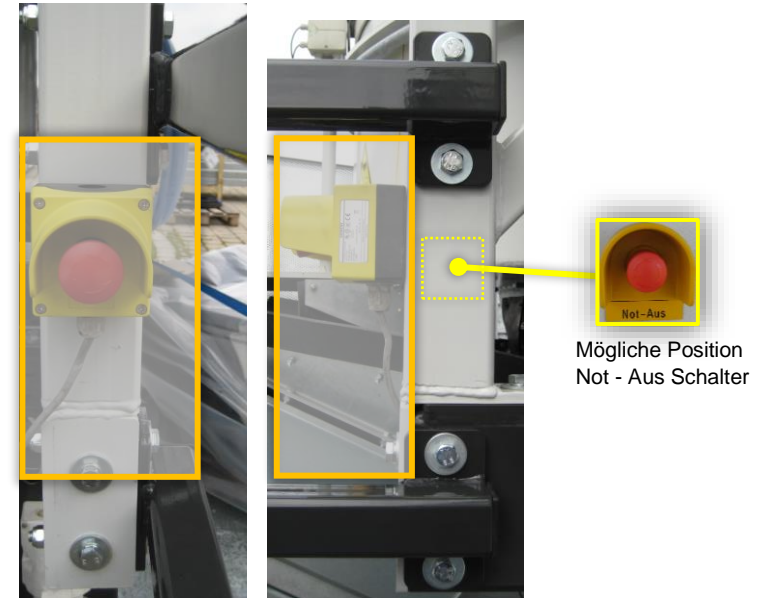


Montageanleitung - Sicherheitseinrichtung



Achten sie nach der Montage auf freien Zugang zum Not - Aus Schalter!

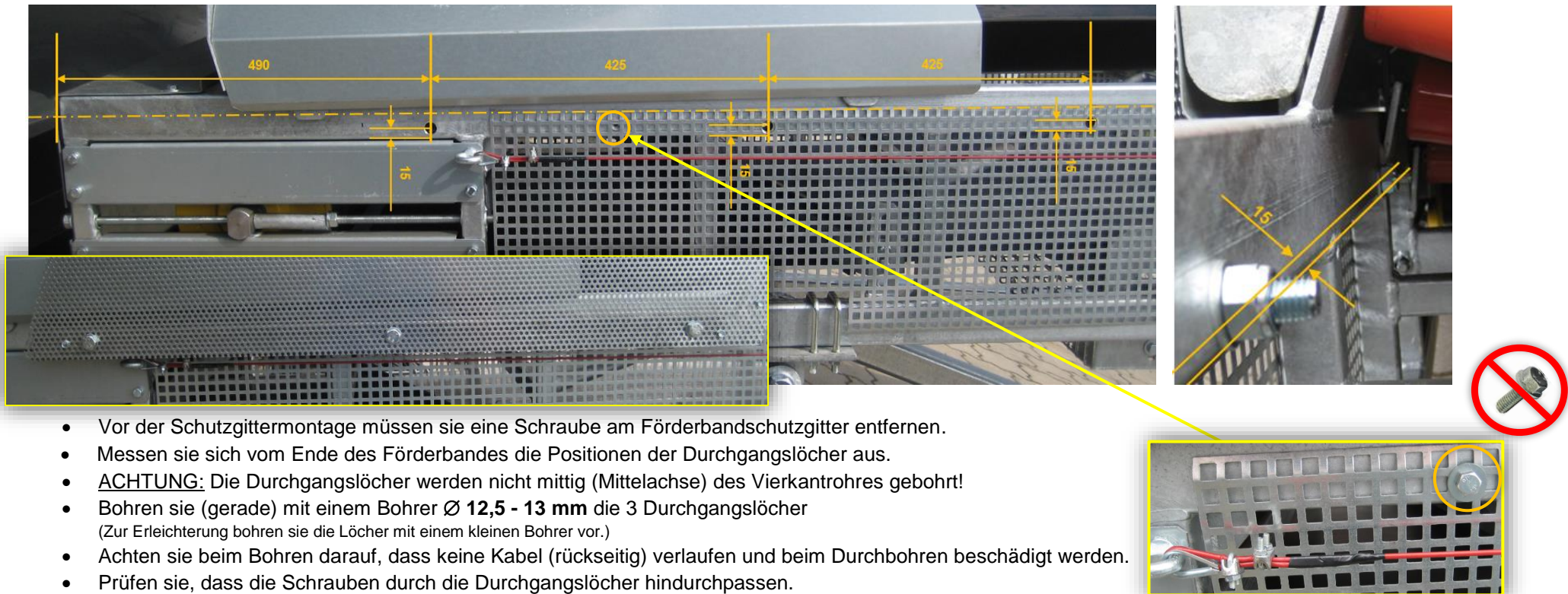
- Prüfen sie nach der Montage, dass der Not - Aus Schalter frei zugänglich ist, sowie einwandfrei funktioniert.
- Sollten sie eine Umpositionierung wünschen, soll dieser Umbauvorgang nur durch das Servicepersonal erfolgen.



Achten sie nach der Montage auf Freigängigkeit des Sicherheitsseilzugs! Prüfen sie die einwandfreie Funktion.



Vorgang 2 - Montage Schutzgitter



- Vor der Schutzgittermontage müssen sie eine Schraube am Förderbandschutzgitter entfernen.
- Messen sie sich vom Ende des Förderbandes die Positionen der Durchgangslöcher aus.
- **ACHTUNG:** Die Durchgangslöcher werden nicht mittig (Mittelachse) des Vierkantrohres gebohrt!
- Bohren sie (gerade) mit einem Bohrer Ø 12,5 - 13 mm die 3 Durchgangslöcher (Zur Erleichterung bohren sie die Löcher mit einem kleinen Bohrer vor.)
- Achten sie beim Bohren darauf, dass keine Kabel (rückseitig) verlaufen und beim Durchbohren beschädigt werden.
- Prüfen sie, dass die Schrauben durch die Durchgangslöcher hindurchpassen.
- Um Rostbildung zu vermeiden, besprühen sie die Bohrlöcher mit einem geeigneten Lackspray.
- Befestigen sie das Schutzgitter mittels 3 Sechskantschrauben am Förderband.
- Prüfen sie die Festigkeit des Schutzgitters am Förderband.



Das Schutzgitter gibt es in Version LINKS / RECHTS für den jeweiligen Betontankstellen - Typ



Darstellung ist für eine LINKE Anlage. Bei einer RECHTEN Anlage spiegelbildlich durchführen!



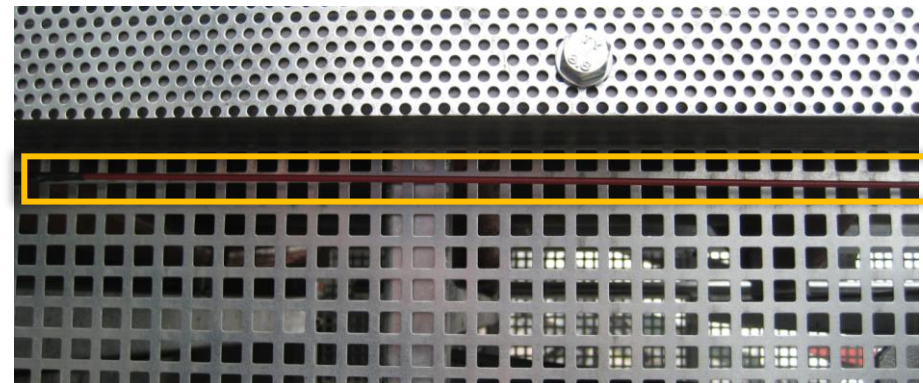
Achten sie nach der Montage, dass sich der Mischbehälter und das Schutzgitter nicht berühren!



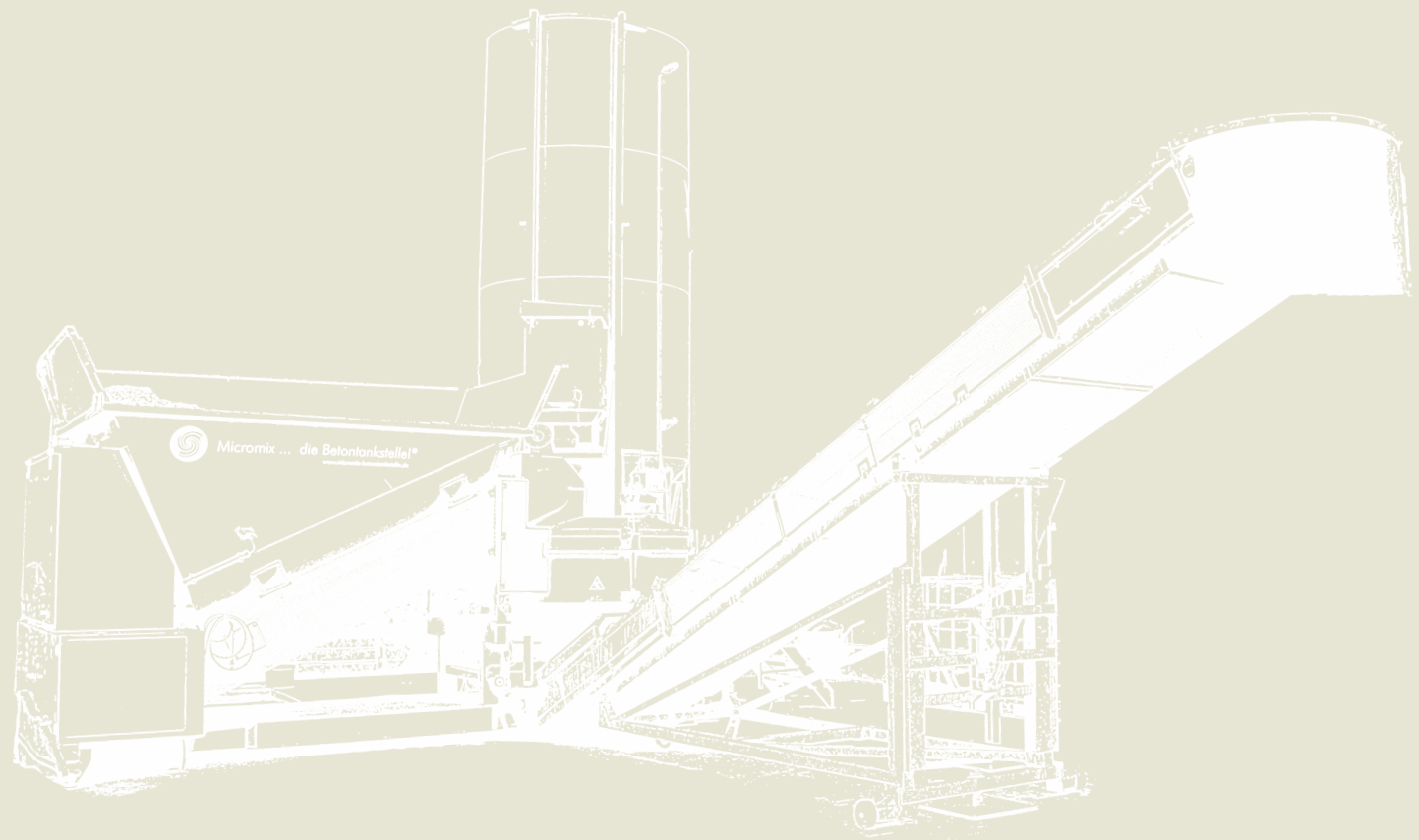
Mindestabstand von **30 mm** sollte nicht unterschritten werden! Maximalabstand von **50 mm** ist strikt einzuhalten!



Achten sie nach der Montage auf Freigängigkeit des Sicherheitsseilzugs!



Nach Inbetriebnahme der Anlage sind sämtliche Not-Aus (Not-Halt) Schalter zu prüfen. Sollte einer nicht funktionieren darf die Anlage nicht betrieben werden! In diesem Fall kontaktieren Sie bitte einen unserer Service-Techniker.



► **Fliegl Bau- und Kommunaltechnik GmbH**

Bürgermeister-Boch-Str. 1

D-84453 Mühldorf a. Inn

Tel.: +49 (0) 86 31 307-382

Fax: +49 (0) 86 31 307-553

e-Mail: baukom@fliegl.com

Wir sind Fliegl.